

NISTHILFEN

BAUEN

Nisthilfen bauen für junge Aktive

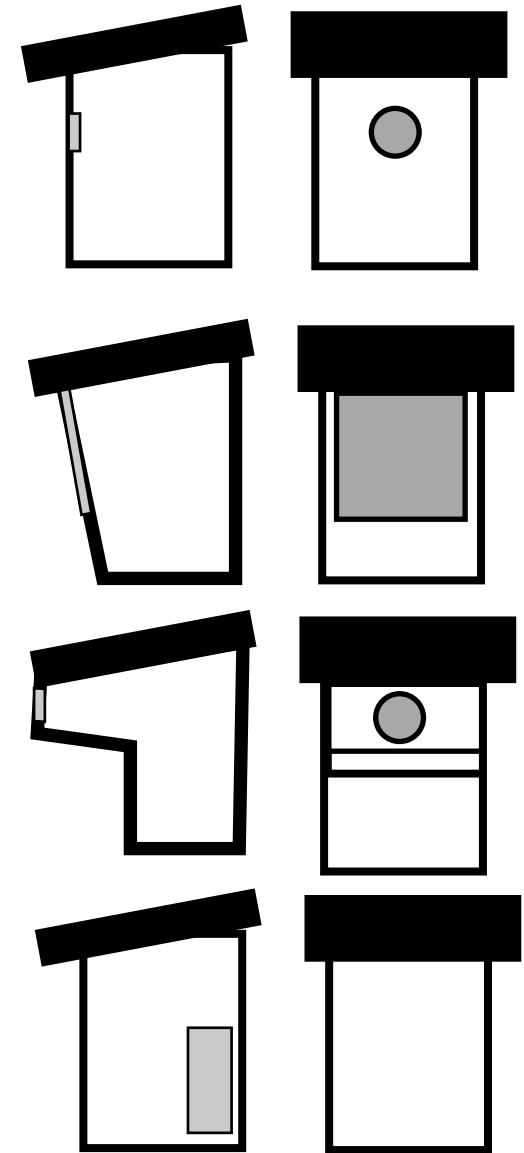
FREAKY!



Was für welche Art?

Wo aufhängen?

Bauanleitung, Lackierung, Behandlung, Finish.



SORRY, NISTHILFEN SIND NICHT ALLES...

Bedrohten Tierarten kann man mit vielem besser helfen, als mit selbst gebauten Holzkästen. Viele Menschen glauben, mit einem einfachen Holzkasten aus einem spießigen Rasen-und-Immergrün-Garten einen Ökogarten zu machen. Da liegen die Leute falsch. Würde man etwas mehr wirres Blattzeug, eine ungekürzte Hecke mehr, ein wenig mehr Laub und soweit im Garten lassen, hätte man schon mehr für Vögel getan als noch einen Meisenkasten aufzuhängen. Dennoch können Nisthilfen zumindest unsere aufgeräumte Kulturlandschaft etwas löchriger machen und Vogelarten, Insekten und Fledermausarten Bruthöhlen bieten.

...ABER MACHEN SPASS!

Wir stellen hier einmal die unkonventionelleren Möglichkeiten vor, die du auch (und grade) mit wenig perfektionierter Technik umsetzen kannst. Du kannst durchaus von allen vorgegebenen Maßen abweichen, allerdings die Lochgröße nicht unterschreiten.

WELCHES HOLZ?

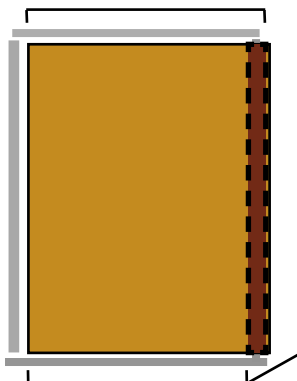
Das Holz sollte möglichst lange abgelagert sein, auf keinen Fall behandelt sein und du kannst auch alte Regalbretter oder Schränke vom Sperrmüll recyceln. An der Innenseite sollte das Holz aufgeraut sein, weil viele Nester dann besser halten. Bei Fledermauskästen solltest du vielleicht mit einer Minileiste oder gezielt eingebrachten Kerben oder bei Vögeln mit eingeklemmten Ästchen nachhelfen.

Alternativ kannst du auch alte Baumstümpfe nehmen und diese aushöhlen, bitte fälle aber keinen Baum um daraus dann Nistkästen zu machen. Tropenholz ist tabu, selbst wenn es aus angeblich „zertifiziertem Anbau“ kommt - das bedeutet rein gar nix, zu der Abholzung käme dann noch der Klimagas-intensive Transport.

Der nebenstehende Kasten war mal ein Schulschreibtisch....;-)



Lt. Plan angegebenes
Maß 30cm



Tatsächliches Maß
 $30 - (2 \times 1,5) =$
27cm Breite

Tipp - So musst du unsere Pläne/Maßangaben umsetzen:

1. Wir wissen nicht, welche Holz dir zur Verfügung steht, daher musst du die Maße noch mal kurz anpassen. Bei den Maßen musst du jeweils die Dicke des Holzes mit einrechnen (abziehen oder ggf. dazuaddieren). Wir empfehlen mind. 1 und max. 2 cm dickes, naturrauhes/unbehandeltes Holz.

Hier das Beispiel der Vorderplatte des Standardkastens Typ A bei einer Holzdicke von 1,5 cm bzw. 15mm: Angegeben sind lt. Plan ein Quadrat von 40cm Höhe x 30cm Breite, weil die Klappe zwischen die Seitenwände kommt solltest du die Vorderseite jeweils etwas schmaler machen, unten und oben jeweils die Holzdicke abziehen, also bekommst du statt 40x30cm 40x27cm.

2. Auch fehlt meist eine genaue Angabe des Öffnungsmechanismus, das Einfachste ist ein Brett jeweils nur locker einzusetzen und oben mit zwei Nägeln anzuschlagen - fertig ist die Klappöffnung.

WELCHE NISTHILFE FÜR WEN - DIE ÜBERSICHT

Im Folgenden bekommst du eine Übersicht über die verschiedenen Kastenformen und die Einfluglöcher, so dass du dir deinen Kasten zusammenstellen kannst. Oft kannst du dann z.B. drei gleichartige Standardkästen mit anderen Löchern verschiedenen Arten anbieten.

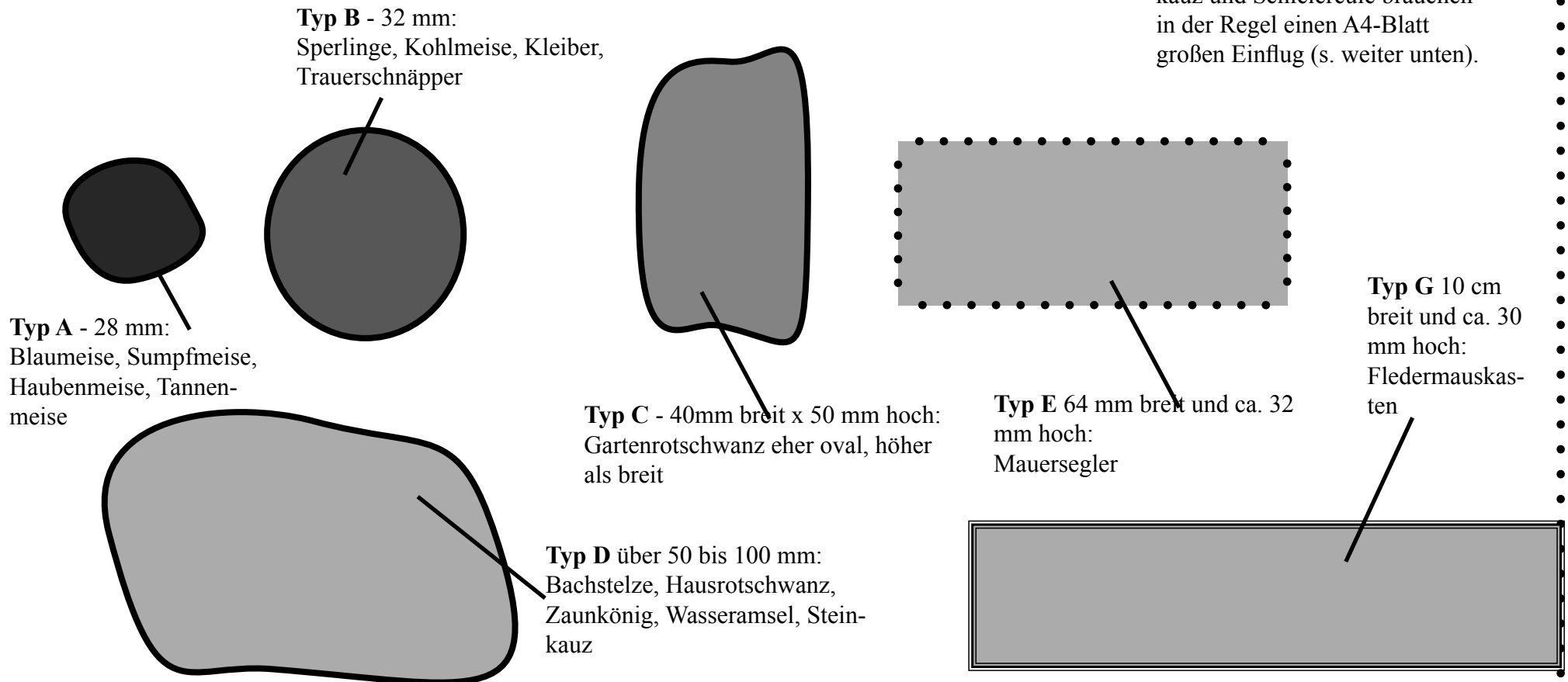
Art	Kastentyp	Lochform	Aufhänghöhe (m)	Bemerkungen
Blaumeise, Sumpfmeise, Haubenmeise, Tannenmeise	A (C)	A	2-8	An sich sind die Meisenkästen gleich, Hauben und vor allem Tannenmeise bevorzugen große Höhen (Baumwipfelhöhe).
Kleiber, Sperlinge, Kohlmeise, Kleiber, Trauerschnäpper	A (C)	B	2-5 (Kleiber eher 5 m)	Haus- und Feldsperlinge brüten gerne in Kolonien, so dass man mehrere Kästen nebeneinander hängen kann. Trauerschnäpper bevorzugen parkähnliche, aufgehellte Laubbäume (Obstgarten). Der Kleiber bearbeitet oft Einfluglöcher indem er sie tw. wieder zuspachtelt.
Bachstelze, Hausrotschwanz, (Amsel)	A	B	2-5	Beide Arten lieben Gebäudestandorte; z.B. Mauerlöcher/-vorsprünge, Flachdächer (katzensicher) oder warme Orte mit viel Chaos (Schrottplätze) und viel Steinen.
Zaunkönig	Nestbrüter (Typ I)	Nestbrüter (Typ I)	1,50 bis 2,5	Optimaler Standort ist an einem mit Laub bewachsenem Stamm oder in einer Hauswanddecke, Zaunkönige erstellen mehrere Nester im Revier.
Wasseramsel	G	D	1 bis 3	Die Wasseramsel brütet an schnell fließenden Bächen, gerne in sehr feuchten Standorten, die wenig/keine Sonne abbekommen. Um ihr Nest von Räubern zu schützen sollte man den Kasten ggf. unzugänglich unter eine Brücke schlagen. Niedrig hängen, aber so hoch, dass das Hochwasser nicht zuschlagen kann (Hochwasserstände kann man z.B. an den Schwemmresten/Fasern an Weiden ablesen).
Star / Wendehals	A,B,(C), D	A-D	2-5	Der Star ist nicht besonders wählerisch, vertreibt auch gerne andere Vogelarten. Er braucht einen Revierabstand zum nächsten Star von min. 10 Metern. Der seltene Wendehals mag offene Standorte (parkähnlich), die relativ warm sind - klassischerweise Weinberge.
Dohle	H oder A vergrößert	F	mind. 5	Dohlen nisten in hohen Gemäuern, optimal ist ein Anbringen am Schornstein. Alternative kann ein einseitig geschlossenes Rohr von 30 - 45 cm Durchmesser sein. Da auch Stadtauben diese Brutplätze annehmen, wenn sie nicht von Dohlen verjagt werden ist es günstig, sich bereits auf Gebäude zu konzentrieren, die von Dohlen genutzt werden.

Art	Kastentyp	Lochform	Aufhänghöhe (m)	Bemerkungen
Mauersegler	E	E	mind. 6 (freier Anflug)	Oft gut angenommen werden Kästen direkt unter der Dachtraufe, dieser Standort bietet die notwendigen Voraussetzungen: Freier Anflug auf mindestens 5 Metern ohne Hindernis, optimaler Regenschutz und Sonneneinstrahlung. Achtet auf sturmsichere Befestigung. Koloniefähig - man kann mehrere Kästen nebeneinander aufhängen.
Schleiereule	siehe Spezialkasten (S.7)		mind. 5	Man sollte das ganze innerhalb eines ständig teilweise offenen Gebäudes anbringen. Schleiereulen mögen es gerne dunkel. Einstreu (Holzhäcksel oder Stroh) sollte sparsam Boden bedecken.
Steinkauz	siehe Spezialnistkasten (S.9)		ca. 3	Obstwiesen oder Kopfweiden sind optimale Standorte.
Turmfalke	siehe Spezialkasten (S.8)		mind. 8 (freier Anflug)	Auch hier gilt: Je höher desto besser. Da der Kasten sehr schwer wird, ist auf sturmsichere Befestigung zu achten (mehrfach andübeln). Auch Stadttauben nisten hier, sie sind zwar unerwünscht, doch im kommenden Jahr kann in ihrem Nest dann ein Falkenpärchen nisten.
Mehlschwalben	siehe Spezialnisthilfe (S. 10)		mind. 2,5, maximal 10	Mehlschwalben nisten nahezu immer in Kolonien. Beim Aufhängen auf Katzensicherheit achten (Zugangsmöglichkeiten mit Drahtmanschette absperren). In der Umgebung sollten Sand-, Staub- oder Schlammflächen vorhanden sein, aus denen Schwalben ihr Nistmaterial beziehen.
Rauchschwalben	siehe Spezialnisthilfe (S.9)		Deckenhöhe, direkt unter der Decke anzubringen	Rauchschwalben brüten vornehmlich in von Vieh (Schweine, Rinder) bewohnten Ställen, kaum in „leblosen“ Wirtschaftsgebäuden. Die Ställe sollten ein oder zwei permanent offene Fenster etc. haben. Rauchschwalben beziehen häufig das gleiche Nest mehrfach, nicht unbedingt Koloniebrüter. Katzensicher aufhängen!
Teichhuhn, Bläshuhn	siehe Spezialnisthilfe (S. 11)			

DAS EINFLUGLOCH ... EINE FRAGE DES CHARAKTERS

Das Einflugloch ist ein wesentlicher Bestandteil des Kastens. Bekanntermaßen kann man die Lochgröße so wählen, das bestimmte Vogelarten einziehen und andere draußen bleiben. Viele Leute meinen, ein möglichst kreisrundes Loch würde eher angenommen. Das Gegenteil ist der Fall - schließlich sind natürliche Löcher auch nicht kreisrund. Nur beim Mauersegler und beim Baumläufer sollten die Formen/Maße übernommen werden, denn sonst bekommt das Wohnhaus die Konkurrenz.

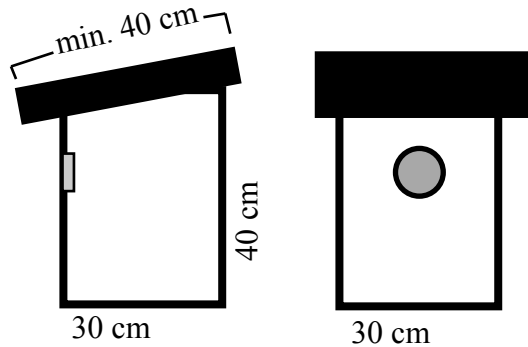
Auch die Lage des Lochs ist entscheidend, dazu aber mehr auf den Seiten über die Kastenformen.



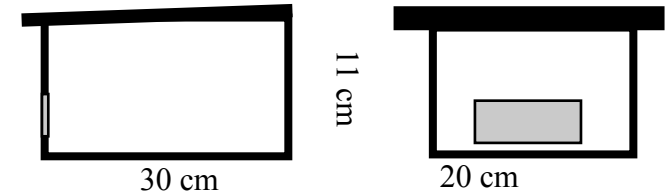
KASTENFORMEN

Maße sind übliche Maße, die allerdings generell variiert werden können und sollten; je Seit- und Vorderansicht.

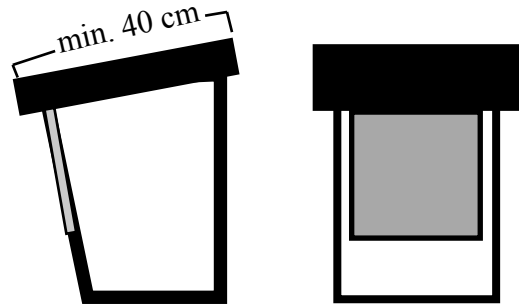
Standardkasten A



Mauerseglerkasten E

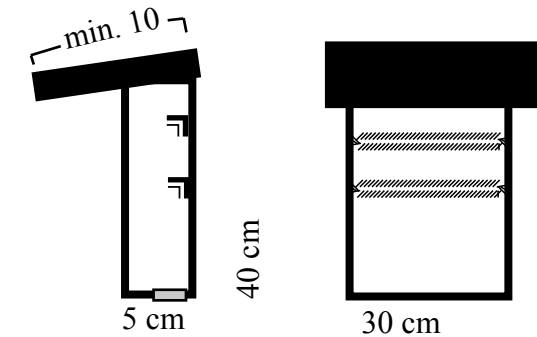


Halbhöhle B



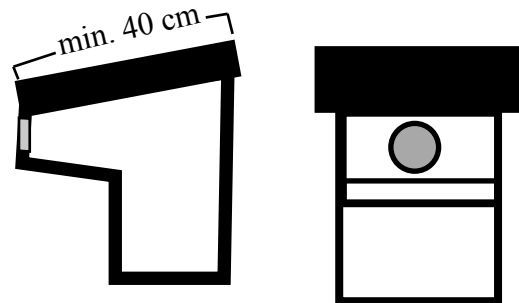
Fledermauskasten F

(Einflugloch in der Bodenplatte oder in der Vorderklappe unten, Hängeleisten oder Ritzen an der Baumseite im Kasten)



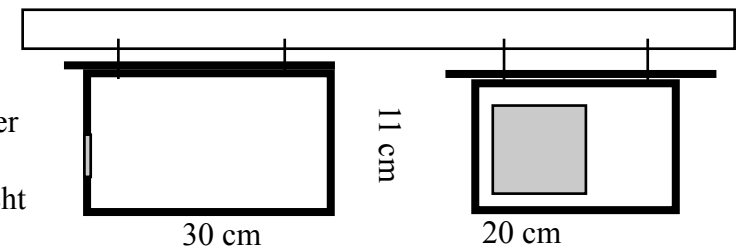
Vorraumkasten C

(Vorraum bietet Schutz vor Mardern/Katzen, die dadurch nicht an die Jungvögel gelangen)



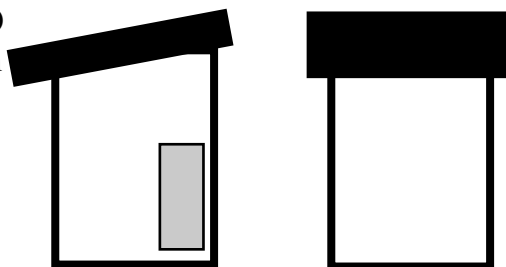
Wasseramselkasten G

(wird direkt über dem Wasser unter eine Brücke gedübelt oder gehängt, sollte aber nicht schaukeln.)



Seiteneinflugkasten D

(jeweils zu zwei Seiten ein Loch)



Tipp - Dach anschrägen:

Da auf Anstrich/Lackierung mit Ausnahme des auf S. 14 beschriebenen Leinöls verzichtet werden sollte, ist ein Anschrägen des Dachs sinnvoll, damit Regenwasser nicht auf dem Dach steht und dann Faulungsprozesse beschleunigt. Man kann entweder das Dach selber bereits schräg bauen oder zumindest leicht schräg aufhängen.

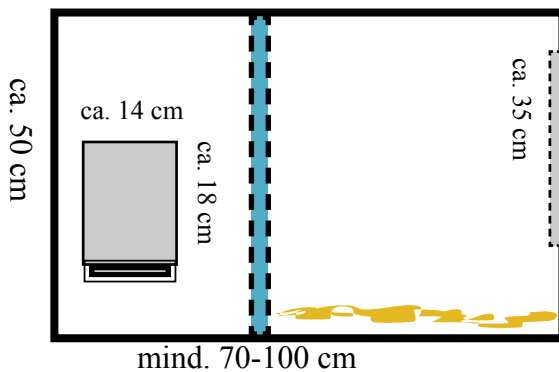
SPEZIALKASTEN SCHLEIEREULE

Schleiereulenkasten (hier für den Einsatz vor einem Einflugloch/Dachboden). Die Maße für den Schleiereulenkasten können bis auf das 1,5fache vergrößert werden, Kästen können durchaus 2 Meter groß werden. Schleiereulen wollen tagsüber dämmerige Ecken haben, so dass ein Anbringen des Kastens außerhalb von Gebäuden kaum Sinn macht. Auch ist die Kontrollklappe möglichst lichtdicht abzudichten.

Turmfalke wie Schleiereule mögen ein wenig Einstreu (Holzhäcksel), der zudem Flüssigkeiten aus der Nahrung/Kot bindet. Der Kasten wird auch im Winter als Ruheplatz benutzt und sollte daher an einer Ecke des Dachbodens mit ganzjährigen Einflugmöglichkeiten stehen.

Schleiereulenkasten G

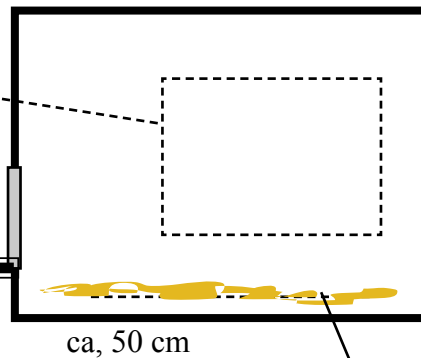
I. Vorderansicht



II. Seitenansicht

Reinigungs-
klappe

Einstiegleiste mit 5
cm Überstand

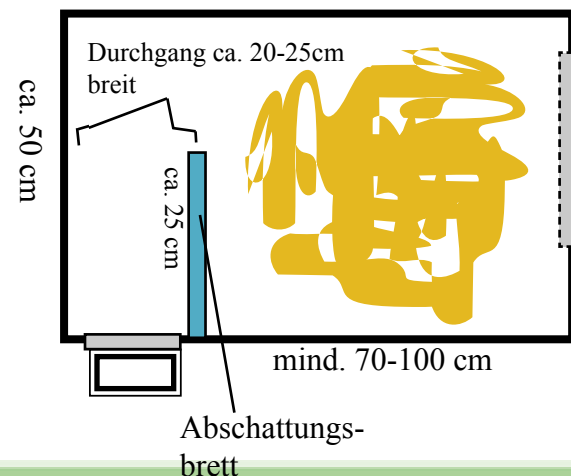


Boden mit Sägespanstreu und/
oder mit Vlies.



Schleiereule

III. Aufsicht



Tipp - Schleiereule:

Wenn eine große Eule tagsüber im Gebäude ist, beim Aufscheuchen hin- und herfliegt und bei Annäherung ein Schnabelklappern zu hören ist, handelt es sich mit Sicherheit um eine Schleiereule.

Schleiereulen können durchaus in gelegentlich frequentierten Gebäuden leben, mögen aber Sichtschutz und Ruhe. Ein Nest (ohne Kasten) kann man einfach nach und nach mit ein paar Kisten oder einem Foliensichtschutz verdecken ohne den freien Anflug zu stören.

SPEZIALKASTEN TURMFALKE



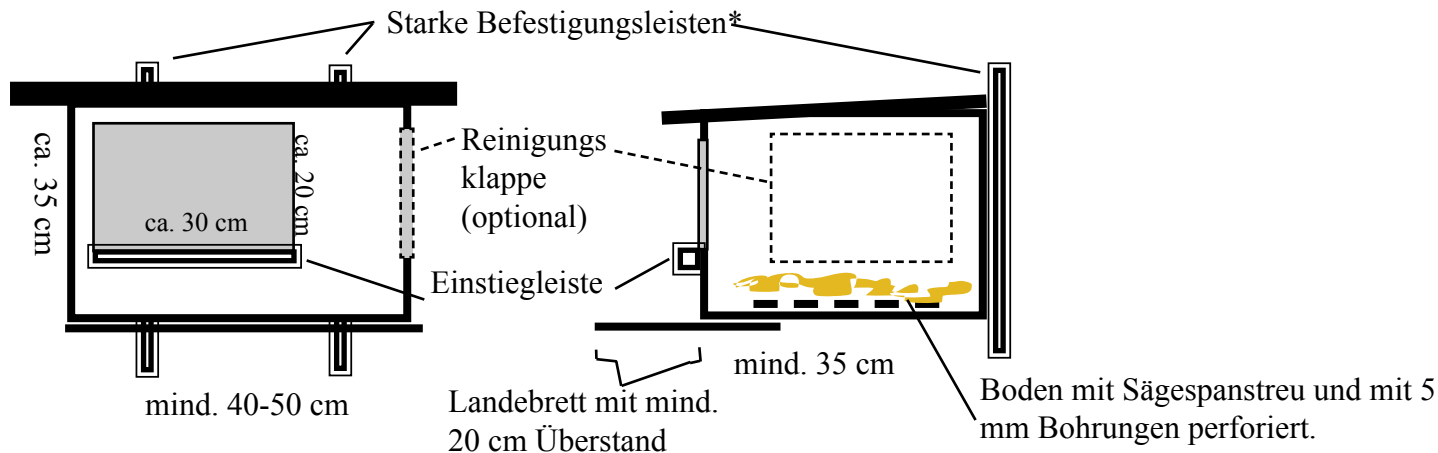
Turmfalkenkasten H

Turmfalken sind häufig an hohen Gebäuden zu beobachten. Ein Nistkasten ist daher am besten mehr als 8 Meter hoch zu hängen, optimalerweise sogar 10-20 Meter. Am Kasten sollte ein Einstiegsbrett oder aber eine Leiste (gerne auch abstehend) angebracht werden, weil die Falken gerne erst auf einen Ansitz indirekt anfliegen, von dem sie aus in den Kasten fliegen.

Turmfalke wie Schleiereule mögen ein wenig Einstreu, der zudem Flüssigkeiten aus der Nahrung/Kot bindet.

Nistplatzkonkurrenten sind Tauben und Dohlen, wobei sich die Falken gegenüber Tauben immer und gegen Dohlen meistens durchsetzen.

Neben dem Turmfalken gibt es noch den **Wanderfalken**, der in der Regel extrem hohe Nistkastenstandorte (Fernsehtürme, Industrieschornsteine) aufsucht. Informationen zu einem Wanderfalkenbrutkasten unter www.wanderfalkenschutz.de



Turmfalkenkasten am Turm der Feuerwehr Dortmund-Hörde

*Tipp - Sicherheit:

Da bei Turmfalkenkästen hohe Standorte günstig sind, ist auf ein mehrfaches Verdübeln mit dem Träger zu achten. Orkane können nicht nur den Kasten (mit Brut) zum Absturz bringen, sondern auch Menschen/Dinge gefährden. Hier also besser doppelt sichern und bei der Nistkontrolle einen Rütteltest jährlich durchführen.

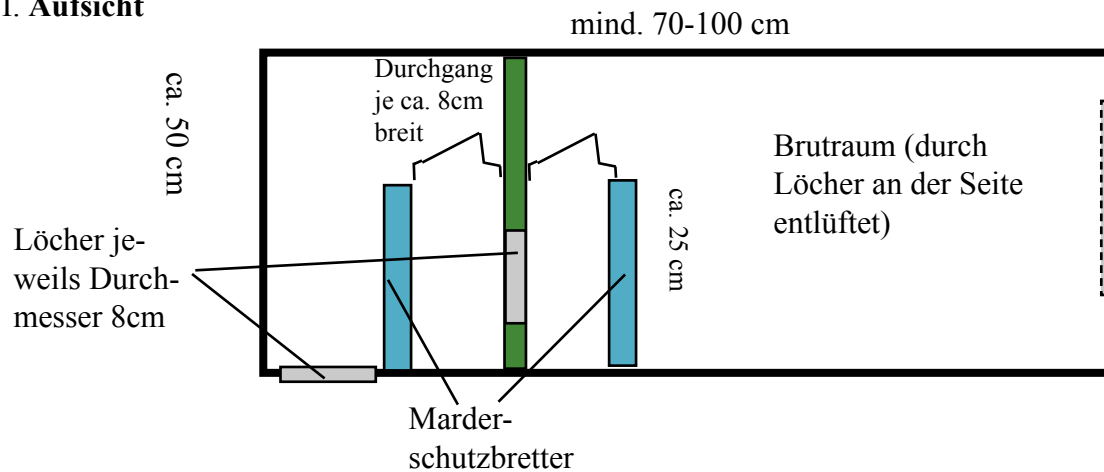
SPEZIALKÄSTEN STEINKAUZ

Steinkäuze sind recht klein, ungefähr zwischen Amsel und Taube. Sie mögen vielfältig strukturierte Landschaften, idealerweise Obstwiesen mit alten Hochstammobstsorten. Auf einem solchen Baum sollte auch die Röhre aufgestellt werden. Steinkäuze kommen durch drei Gefahren um: Marder, Hitze und Regentonnen. Den Aufstellbaum mit einer Drahtmanschette am Stamm schützen, Lüftungsschlitze anbringen und keine Regentonnen in der Nähe. Die nahe dem Dach angebrachten, seitlichen Lüftungsschlitze sollten verleistet werden, da der Brutraum möglichst dunkel sein soll (vgl. Detailzeichnung III). Lüftungsschlitze sind unnötig, wenn der Standort permanent kühl/schattig liegt.

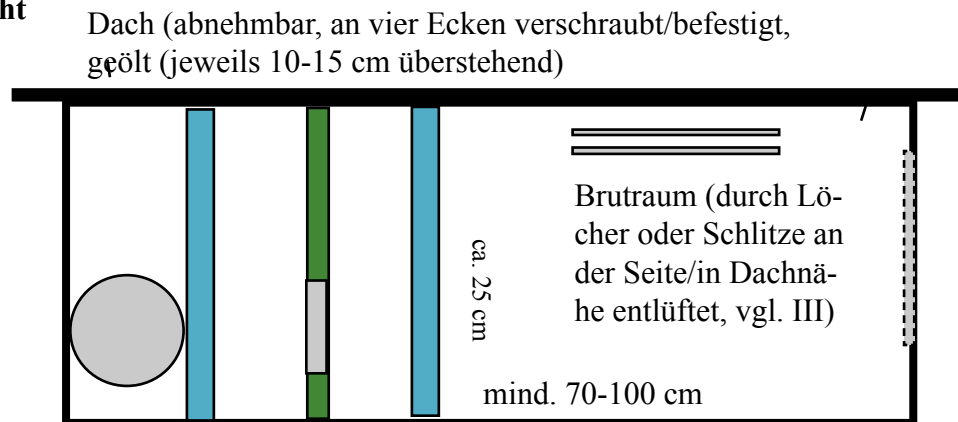
Wegen der Mardergefahr muss auch eine doppelte Schikane eingebaut werden - vor dem Durchgang und hinter ihm muss im Abstand von genau 8 cm ein Brett eingebaut werden, das den Marder zu ihm unmöglichen Turn-



I. Aufsicht



II. Seitenansicht



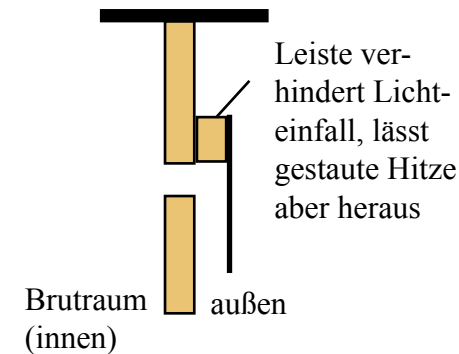
übungen zwingt. Der gesamte Deckel kann zur Kontrolle/Reinigung abgenommen werden. Oder man baut optional noch eine Klappe im Brutraum ein.

Steinkauzkästen sind etwas für fortgeschrittene „Nistkastenarchitekten“.

Steinkauz und Steinkauzkästen
Fotos: NABU/Michalski und Petersen



III. Detail Lüftungsschlitz



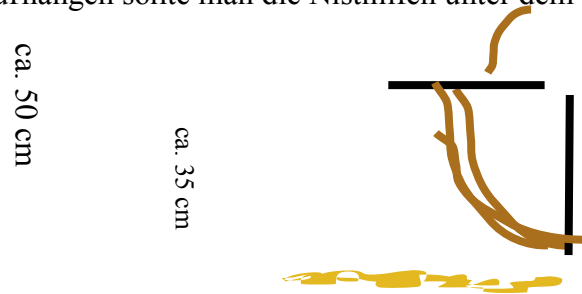
Tipp - Mehr Infos zu Eulen/Greifvögeln online:
<http://www.naju.de/service/materialien/downloads/>

NISTHILFEN FÜR NESTBRÜTER (TYP I)

Nisthilfen für Nicht-Kastenbrüter mögen seltsam sein, können aber durchaus Erfolg haben. Man kann insbesondere für Amsel, Singdrossel und Zaunkönig einiges tun. Basis aller dieser Versuche ist die Weidenflechttechnik, die aber nicht perfekt sein muss - im Gegenteil.

Im Prinzip braucht man nur eine Bohrmaschine, ein Messer und Bretter oder größere Baumscheiben. Man bohrt in die Bretter relativ viele Löcher unterschiedlicher Größe und steckt dann die passend gekürzten Weiden (möglichst noch grün, aber nicht während der Blütezeit geerntet) ein. Dazu nimmt man noch weitere geflochtene, dünne Zweige und baut somit eine Halbkugel oder eine Viertelkugel. Man sollte kein Moos oder feineres Material nehmen um die Innenseiten auszulegen, da sonst der Eindruck entstehen könnte, der Platz sei schon besetzt.

Aufhängen sollte man die Nisthilfen unter dem Giebel, in Hausecken oder sonstwie gearteten Halbhöhlen.



NISTHILFEN FÜR SCHWALBEN (TYP II)

Schwalben gehören zu den bedrohten Arten, der enorme Rückgang wurde lange Zeit untersucht und man fand heraus, dass vor allem Mehlschwalben auf offene, feuchte Schlammlöcher angewiesen sind. Diese Bedingungen finden sich aber häufig nicht mehr auf „klinisch“ aufgeräumten Bauernhöfen oder Gärten.

Schwalbennesterkolonien in der Stadt wie auf Bauernhöfen sind extrem schwierig wieder aufzubauen, besser ist es also, bereits bestehende Kolonien zu unterstützen. Das könnt ihr mit einem Schwalbenbrett, mit einer künstlich angelegten Lehmgrube oder mit einer Halbkugel tun.

Eine gute Anleitung findet ihr unter folgendem Link:

<http://www.nabu-mv.de/pdf/schwalbenhilfe.pdf>



Mehlschwalbe beim Bau ihres Nestes
Foto: NABU/Karkow

NISTHILFEN FÜR WASSERVÖGEL

In vielen Stadtparkteichen und Gewässern herrscht leider wenig Chaos: Keine umgestürzten Bäume, wenig Treibgut, keine Sandbänke, keine Inseln. Wasservögel, die nach solchen Nistgelegenheiten suchen, haben es entsprechend schwer.

Mit Nisthilfen könnt ihr zwar nicht die Gewässersituation verbessern, aber zumindest eine Brutmöglichkeit anbieten. Es gibt mehrere Techniken:

A) Ins Wasser gefällte Bäume sind optimal, werden jedoch von den Behörden oft nicht gerne gesehen. Irgend ein Rentner wird dann wohl wegen der Unordnung Beschwerde einlegen... möglich ist es auch, einfach einen etwa armdicken Ast spitz abzusägen und den in den Boden zu rammen.

B) Nistflöße

Hierbei gibt es unterschiedliche Möglichkeiten, entweder es kommt Holz zum Einsatz oder du baust mit Hilfe von 4 gleich großen (entleerten) Plastikkanistern ein Floß. Der Vorteil beim Holz ist, dass es absolut natürlich ist und auch nach einigen Jahren verrotten kann. Gerade an der Wasserlinie arbeitet das Holz aber sehr stark und dort ist auch der Schwachpunkt der Konstruktion, unterhalb der Wasserlinie (ohne Luftzugang) hält sich Holz mehrfach so lange.

Plastik verrottet nicht so schnell, kann aber durch UV-Bestrahlung nach einigen Jahren auch spröde werden und damit undicht. Wir empfehlen klar, nur auf Holz und ein paar Nägel zu setzen.



Teichhuhn brütet in einem aus Gehwegplatten aufgeschichtetem „Kasten“ bzw. einer künstlichen Insel.

C) Künstliche Inseln bei flachen Gewässern, deren Wasserstand sich nicht ständig stark ändert (Teiche) nicht schlecht.

D) Teichrosenwiesen anlegen

Wasserpflanzen sind die beste aller möglichen Konstruktionen - neben den recht häufigen Teichhühnern und Bläbhühnern nehmen auch die selteneren Taucherarten diese Nistmöglichkeiten im Gegensatz zu oben genannten Gelegenheiten wahr. Zudem staut sich Treibgut auf und bietet über und unter Wasser Abwechslung. Alles, was du brauchst ist ein Stück Teichrosen-Rhizom/ Wurzel (bitte nur einheimische Arten, keine Zuchtseerosen) von etwa 15cm Länge oder mehr. Entweder du bekommst sie beim Gärtner oder pflückst sie an einer Stelle selber (bitte nur an Stellen, die diese „Ernte“ vertragen können. Dann wickelst du mit ein wenig Kaninchendraht einen faustgroßen Stein an die Knolle. Fertig ist der SeerosenWurf-Cocktail. Nun wirfst du dies in Stellen langsam fließender/steheuder Gewässer, die etwa eine Wassertiefe von einen Meter haben. Am besten ist der Winter oder das zeitige Frühjahr, im Sommer gehen die Knollen nicht gut an. Nach einigen Jahren ist der Draht restlos weggerostet, die Seerosen fest verwurzelt.

NISTHILFEN FÜR INSEKTEN

Wildbienen (auch Solitärerbienen genannt) und einige Wespenarten nutzen Löcher in Ästen oder Lehmwänden. Leider gibt es beides nicht zu genüge. Während sich die Wildbienen von Blütenstaub/Nektar ernähren und etwas größer sind, leben die meisten Wespenarten räuberisch von Raupen etc. Beide Gruppen bauen mit Lehm und Speichel sehr stabile Unterteilungen und kleben die Löcher am Ende zu, in jeder Unterteilung wird dann Nahrung und je ein Ei abgelegt.

Es gibt mehrere Möglichkeiten für den Bau solcher Nisthilfen, die man auch und grade in der Stadt auf dem Balkon aufhängen kann:

A) Holz

Dies ist die einfachste Möglichkeit, man nutzt möglichst lang abgelagertes Holz (2 Jahre) und bohrt dort, wo keine Risse sind, ca. 5-10 cm tiefe Löcher hinein. Wichtig ist, die Löcher nicht durchzubohren, sondern am Ende geschlossen zu halten, sonst werden sie nicht angenommen.



Stängel und Lehmtechnik in einer Art „Wildbienenhotel“ vereint.
Foto: NABU/Ludwichowski

B) Holunderbündel

Man besorgt sich hohle Holunderäste (trocken) von etwa 15 cm Länge und einem passenden Innenlochdurchmesser (s.u.) und bohrt an der bereits offenen Seite noch einmal mit einem langen Nagel hinein. Dann bündelt man die Ästchen und hängt sie auf. Durchgebohrte Ästchen kann man mit einem Einstecken in Gips oder Lehm schließen. Grundsätzlich kann man dazu auch Bambusstöckchen nehmen, einheimisches Holz ist aber vorzuziehen, da es nicht mit Pestiziden/Fungiziden behandelt ist. Außerdem kann man die Stängel in Holzriegeln mit vielen Löchern einstecken.

C) Beton oder Ton

Man besorgt sich entsprechende Steckhölzchen der richtigen Durchmessers und steckt diese in ein Stück Ton/Lehm (Ton kostet für 5 kg ca. 5 Euro). Dann brennt man den Ton oder lässt ihn trocknen, gebrannter Lehm lässt kein Wasser mehr hinein - das ist der Vorteil. Bei großen Lehmwänden zuvor Weidengerüste flechten und dann ein oder zwei Monate trocknen lassen, Lehm mit Sand ungefähr 1:1 mischen und an die Wand werfen, 3 Tage warten und dann Löcher bohren.

Das ganze lässt sich auch mit Beton anstellen. Dazu nimmt man ein tiefes, dehnbare Gefäß (z.B. großer Joghurtbecher) und nimmt dann Stroh, das auf eine entsprechende Länge gekürzt ist, Beide Enden des Strohhalms mit Wachs/Gips verschließen, dann senkrecht einstecken und den Beton eingießen. Für die Haltbarkeit des Betons etwas Kaninchendraht einlegen. Am Ende die Strohhalme herausziehen, sollte etwas steckenbleiben - die Insekten werde es entsprechend bearbeiten.

Übersicht über die Lochgrößen:

●	●	●
10 -8 mm	8-4 mm	6-4 mm
Mauerbiene	Solitärwespen und andere Wildbienenarten	Solitärwespenarten

Weitere Tipps:

- Die Nisthilfen in keinem Fall im Haus überwintern, weil durch die Wärme die Larven schlüpfen.
- Sonnig und trocken/schlagwettergeschützt aufhängen, ggf. mit einer leichten Neigung nach unten, sodass Wasser herausfließen kann.
- Mindestabstand von 2 cm von den Löchern nehmen, sonst stören sich die Insekten gegenseitig (Revierstress).
- Ein Ausbohren/Säubern ist schädlich und daher nicht angesagt.
- Treff ihr auf eine bunt schillernde Wespe könnte es eine Kuckuckswespe sein, die sich wie der Vogel an den Gütern der anderen bedient.

Hummel- und Hornissenkasten

- Hornissenkästen zu bauen, ist im Grund kaum sinnvoll, da diese Tiere zu selten sind und nahezu alle beschriebenen Kästen annehmen, sofern sie ausreichend hoch (ab ca. 3m) aufgehängt sind. (vgl. Foto)
- Für eine erforderliche Umsiedlung von Hornissen kann man beim örtlichen NABU oder unter <http://www.hymenoptera.de> Informationen einholen.
- Hummelkästen zu bauen, ist sinnvoll und recht einfach, genauere Infos unter <http://www.hymenoptera.de>



Mauerbiene verschließt ihre Niströhre Foto: NABU/May
Hornissennest an einem Nistkasten Foto: NABU/Kinder



ANFLUGHILFE, LACKIERUNG, ABDICHTUNG, FINISH: WO UND WIE AUFHÄNGEN?

1. Abdichten

Die meisten Vogelarten mögen keine Zugluft und sind nicht auf einen zweiten Eingang angewiesen (Ausnahme: Spatzen, Baumläufer, ggf. Stare). Daher lohnt sich ein gutes Abdichten. Was man nicht mit Leim abgedichtet hat, sollte man mit einer Mischung aus Gips und kleingehäckseltem Heu oder Sägespänen abdichten. Dazu rührt man einfach den Gips an (1/2 Gefäß Wasser, dann Gips bis das Wasser aufgesogen ist, dann Einstreu; 1 Min. Umrühren), lässt ihn in die Ritzen laufen. Sollte der Gips die Ritzen noch nicht füllen, da er zu flüssig ist, wartet man einige Minuten. Längeres Umrühren lässt die Gipsmasse schneller aushärten.

2. Wetterschutzlackierung

Die einzige „Lackierung“, die wir empfehlen ist das Bestreichen mit Leinöl (gibt es in jedem Baumarkt). Dazu muss man ggf. das Holz von außen anschmiegeln. Dann nimmt man einen Pinsel und ölt das Holz, Prozedur nach einigen Stunden und nach zwei Tagen wiederholen. Leinöl verschließt die Holzporen, so dass man den Boden (der tendenziell immer etwas feuchter ist) unbehandelt lassen sollte.

Von Lacken oder gar Holzschutz (Teer/Lösungsmittelbelastung) ist dringend abzuraten.

3. Finish

Um dem neugebauten Kasten das Aussehen eines „Altbaus“ zu geben, gehen manche Menschen dazu über, in den geöffneten Kasten ein paar Pfund Schlamm aus dem nächsten Bach zu packen und das dann langsam wieder auszuschütten. Der Schlamm heilt das allzu frisch geschlagen wirkende Aussehen des Holzes - das soll Wunder wirken. Bei uns hat es auch mit Erde und Wasser geklappt und die Kästen wurden direkt angenommen, nicht erst Jahre später.

Viele Vogelarten lieben (in Bohrlöcher) angesteckte Einflughilfen - mehrere dünne Weidenstöckchen, die zwar den Vogel tragen, aber Katzen und Marder abrutschen lassen. Gerade bei neuen Kästen machen diese einen großen Unterschied, denn durch das „naturnahe“ Aussehen wird im Frühjahr schneller ausprobiert. Die Weidenstöckchen helfen auch den Jungvögeln beim Ausstieg.



Blick von oben in eine Kastenecke eines Eulenkastens - der Boden ist mit kleinen Löchern perforiert, um Flüssigkeiten ablaufen zu lassen. Hier wurde das dabei anfallende Bohrmehl direkt mit Leim zur Abdichtung der Ritzen verwendet.

4. Aufhängen

Um es vorweg zu sagen - Regeln wie „immer nach Osten hin aufhängen“ oder so gelten als zu pauschal. Fakt ist, dass die meisten Kästen so aufgehängt werden sollten, dass sie möglichst windgeschützt sind (also meist nach Osten), wenig Schlagwetter abbekommen (dazu am besten die Seite eines Baums nehmen, die am wenigsten Algen grün hat), oft empfiehlt sich Süd-Ost.

Da Kästen immer etwas feucht sind und auch durch Kot und Nahrung ein enormes Feuchteproblem bestehen kann, sollte der Kasten einmal am Tag in der Sonne stehen, damit er ausdünsten kann. Permanente Sonne ist nahezu immer schädlich, einzig der Mauersegler kann wärmere Kästen vertragen.

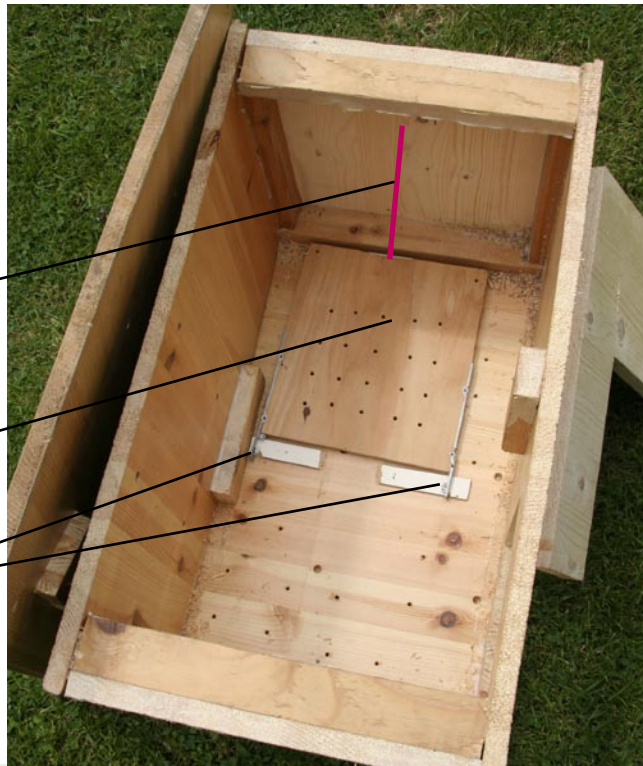
Einige Vogelarten brauchen bestimmte Mindesthöhen, andere brüten gerne über dem Boden. Es empfiehlt sich bei mehreren Kästen die Typen zu mischen und jeweils mindestens einen Abstand von 10-20 Metern zu halten (Ausnahme: Koloniebrüter Spatz/Mauersegler/Fledermäuse).

Nesträuber wie Katzen/Marder/Eichhörnchen/Elstern gehen meist über das Dach des Häuschens an die Eier/Jungvögel, wer den Dachübersprung groß gemacht hat, wird dort wenig Ärger haben. Sicherheit: Bitte genügend fest anschrauben, sonst fallen Kästen ab und gefährden Tier und Mensch.

5. Kontrolle, Beringung und Reinigung

Bei folgenden Vögeln könnte sich eine Beringung lohnen bzw. ist sie üblich: Steinkauz, Turmfalke, Schleiereule. Ebenfalls ist eine Beringung von seltenen Arten (Wendehals) interessant. Beringungen führen Experten durch, Kontakt über den lokalen NABU, der gerne weiterhilft.

Die Nistkastenkontrolle ist Ende September am besten, dabei das Nest vollständig entfernen und kurz „ausfegen“ (alte Zahnbürste), dabei verschwinden auch Nistparasiten recht schnell. Im Winter kann der Kasten dann wieder benutzt werden - frische Kotspuren werden es verraten.



Nylonfaden, der nach außen führt und dort einen Anzeiger mit Feder herunterzieht

Nistbodenklappe, die durch Gewicht herunter gedrückt wird

Aufhängungsscharniere

6. Specials...

Um ohne Störung feststellen zu können, ob der Kasten benutzt wird, kann man einerseits ein dünnes Spinnennetz über das Loch oder über den Ansitz legen und später wiederkommen. Andererseits kann man den Kasten auch so modifizieren, dass man auch von außen sieht, ob er besetzt ist. Anbei ein Fotobeispiel, das über eine Klappe einen Nylonfaden herunterzieht, der außen am Kasten eine kleine Feder zieht. Funktioniert nur mit recht schweren Vögeln (hier Waldkauz).



Zeigerapparat (außen) die vom Nylonfaden nach unten gezogen wird. Linkes Bild - ohne Auslösung, rechtes Bild - mit Auslösung durch Gewicht. Eine Feder hält den Anzeiger im Neutralzustand (links) in etwa waagrecht.

MAN KANN SICH AUCH NOCH MEHR VORSTELLEN...



Nistfloss im Münsterland.

Weitere Literatur und Links auf der Seite des NABU (Naturschutzbund Deutschland) zum Thema Nisthilfen:

http://www.nabu.de/m05/m05_03/01082.html

Dort findet man auch Hinweise oder Kontaktpersonen zu spezielleren Nistprojekten, so z.B. zu Nistflößen für Seeschwalben oder den Bau von Kunsthorsten für Schwarzstörche und Weißstörche.

Impressum:

Diese Broschüre wurde ehrenamtlich erstellt. Für Hinweise (bzw. Korrekturen) ist die Redaktion dankbar. Für eingesandte Manuskripte und Ideen hierzu oder zu anderen Themen haben wir sicherlich Möglichkeiten, diese umzusetzen.

Autor: Bene Sunderhaus

Fotos: NABU (Petersen, Michalski, Karkow, Ludwichowski, May, Kinder) sowie Bene Sunderhaus

Layout: Bene Sunderhaus

© 2007 bei den Autoren/NAJU für Text, Konzeption, Grafiken und Fotos.